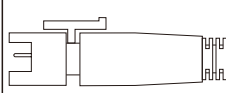
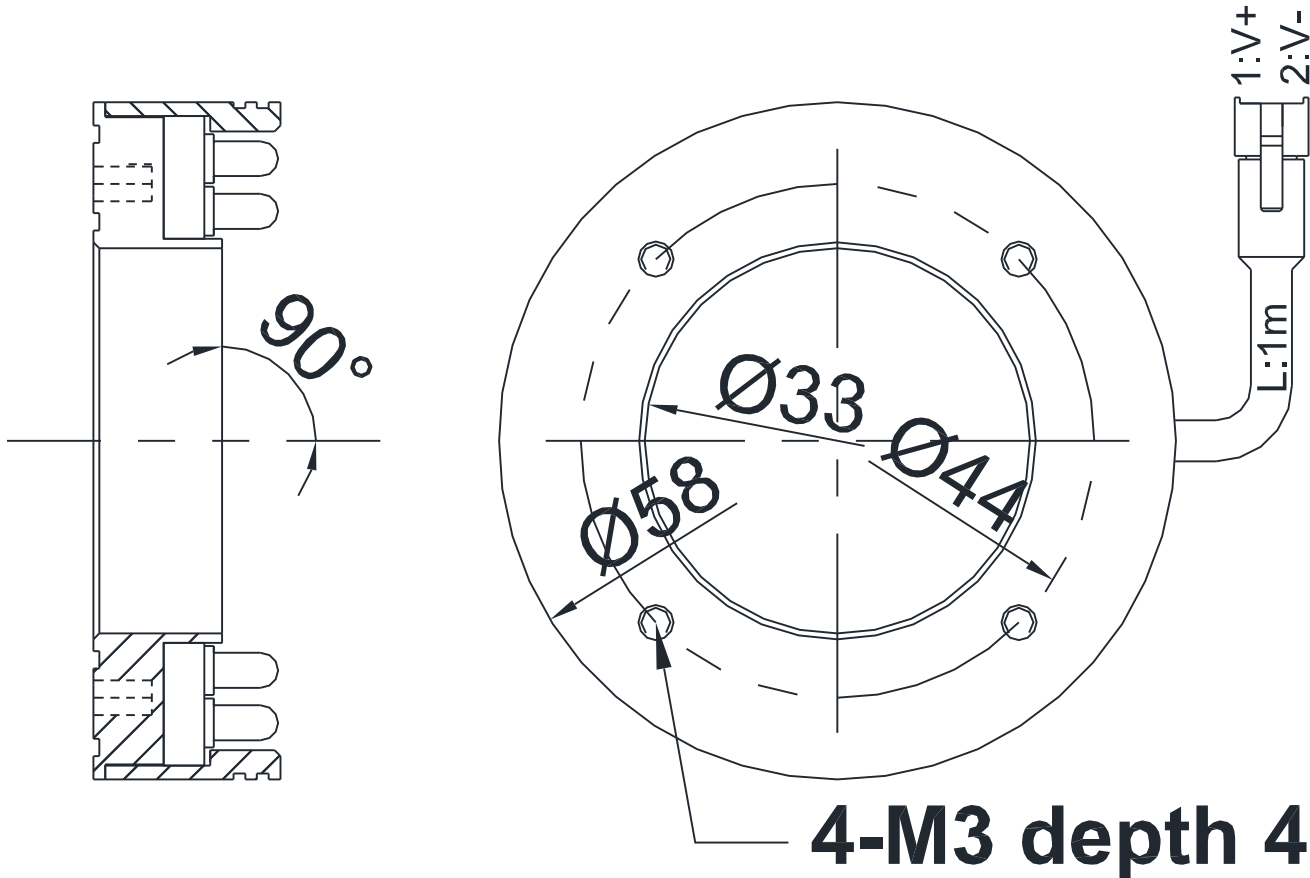


SMR-02V-B 2Pin



PIN	Polarity	Wire Color
1	+	红色
2	-	黑色



**4-M3 depth 4**

颜色	White	Red	Green	Blue	IR	UV
电压	DC24V	DC24V	DC24V	DC24V	DC24V	DC24V
功率	3W	2W	3W	3W		
波长	6500K	620nm	520nm	470nm	940nm	365nm

品名 环形光源 型号 RI05890

设计 RD01 版本 A 日期



苏州金尚视觉科技有限公司