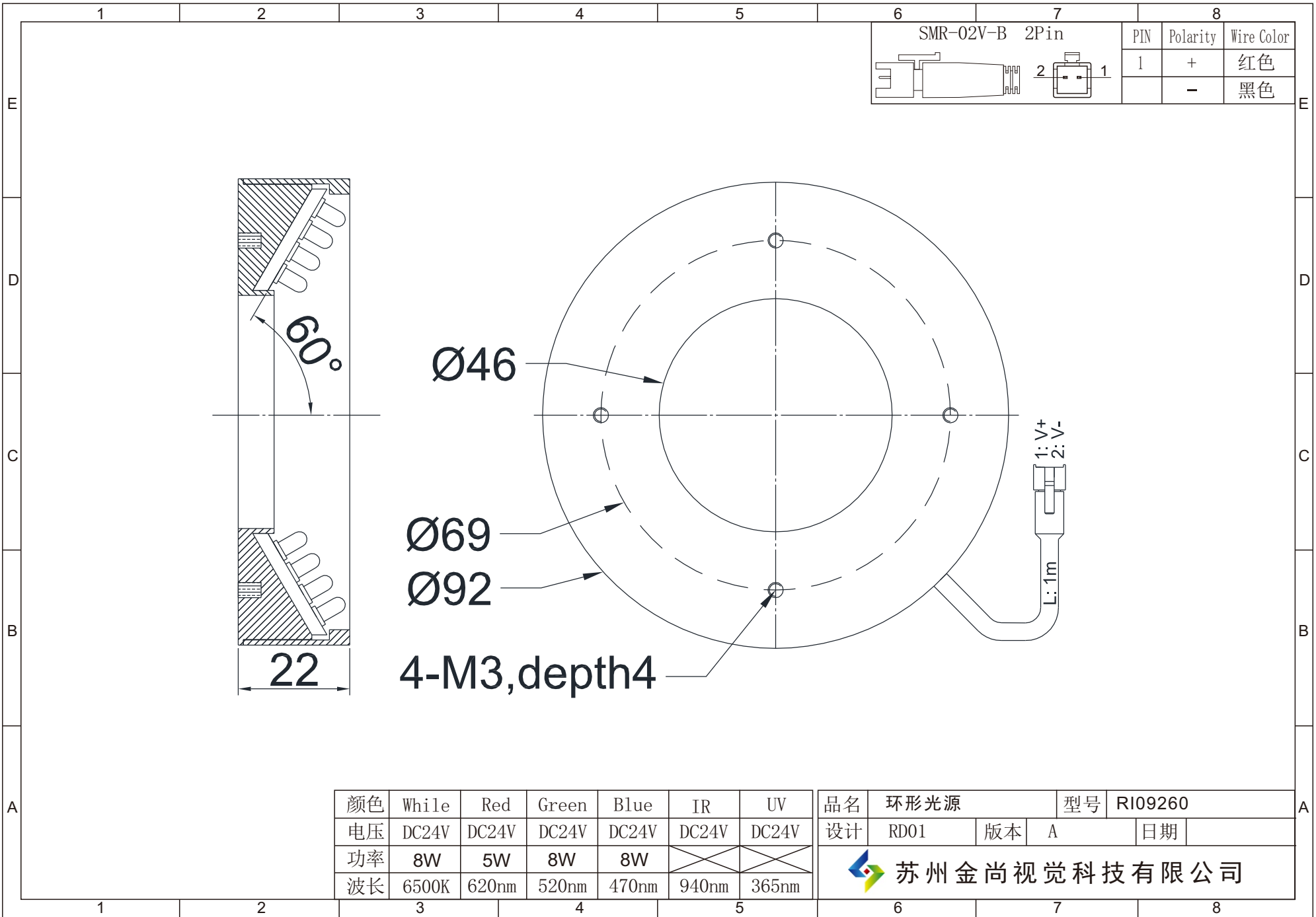


SMR-02V-B 2Pin		PIN	Polarity	Wire Color
2	1	1	+	红色
			-	黑色

颜色	White	Red	Green	Blue	IR	UV
电压	DC24V	DC24V	DC24V	DC24V	DC24V	DC24V
功率	8W	5W	8W	8W		
波长	6500K	620nm	520nm	470nm	940nm	365nm

品名	环形光源		型号	RI09245	
设计	RD01	版本	A	日期	

 苏州金尚视觉科技有限公司



SMR-02V-B 2Pin		PIN	Polarity	Wire Color
2	1	1	+	红色
			-	黑色

颜色	White	Red	Green	Blue	IR	UV
电压	DC24V	DC24V	DC24V	DC24V	DC24V	DC24V
功率	8W	5W	8W	8W		
波长	6500K	620nm	520nm	470nm	940nm	365nm

品名	环形光源		型号	R109260	
设计	RD01	版本	A	日期	

 苏州金尚视觉科技有限公司

