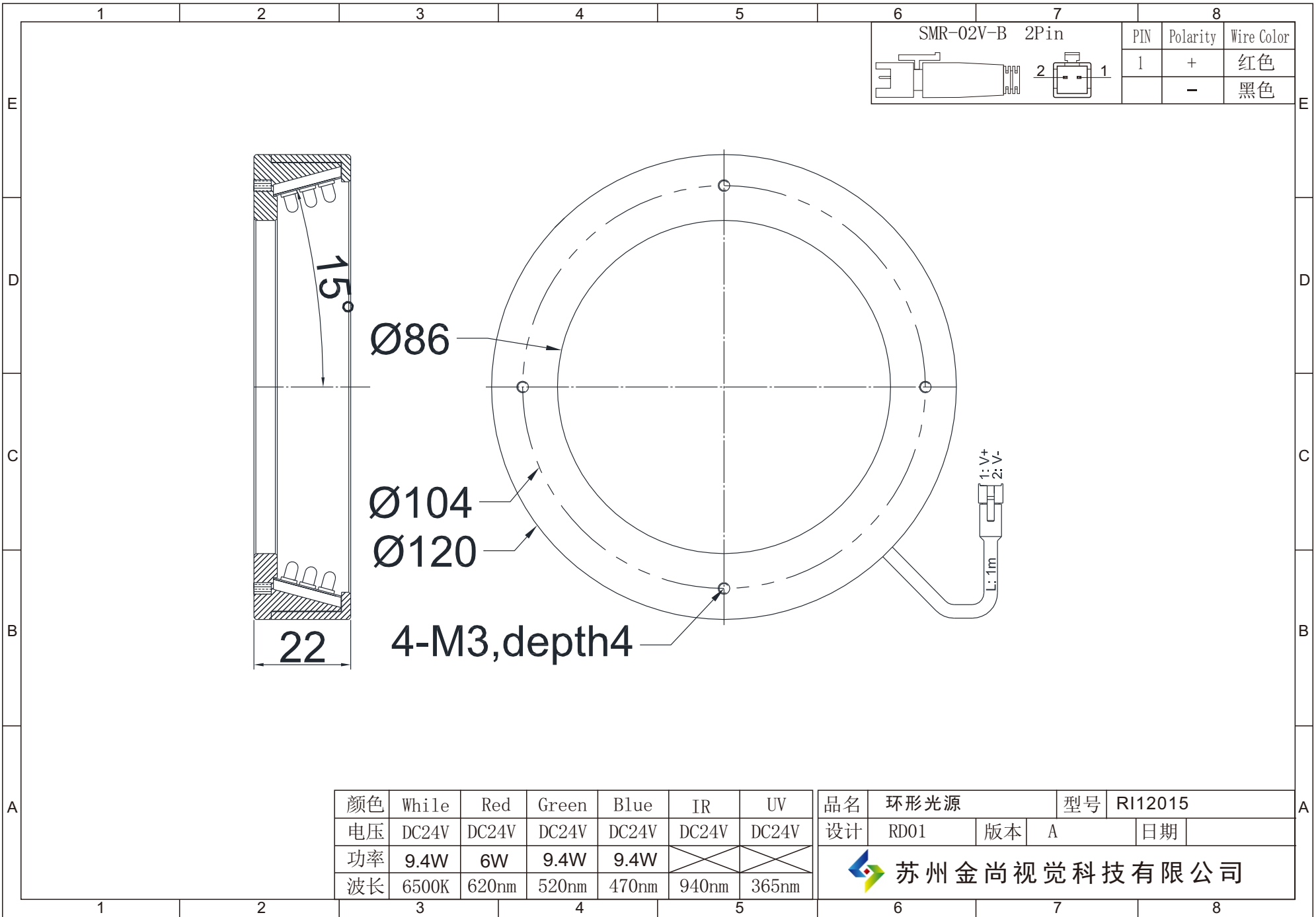


SMR-02V-B 2Pin			PIN	Polarity	Wire Color
			1	+	红色
				-	黑色


颜色	White	Red	Green	Blue	IR	UV
电压	DC24V	DC24V	DC24V	DC24V	DC24V	DC24V
功率	9.4W	6W	9.4W	9.4W		
波长	6500K	620nm	520nm	470nm	940nm	365nm

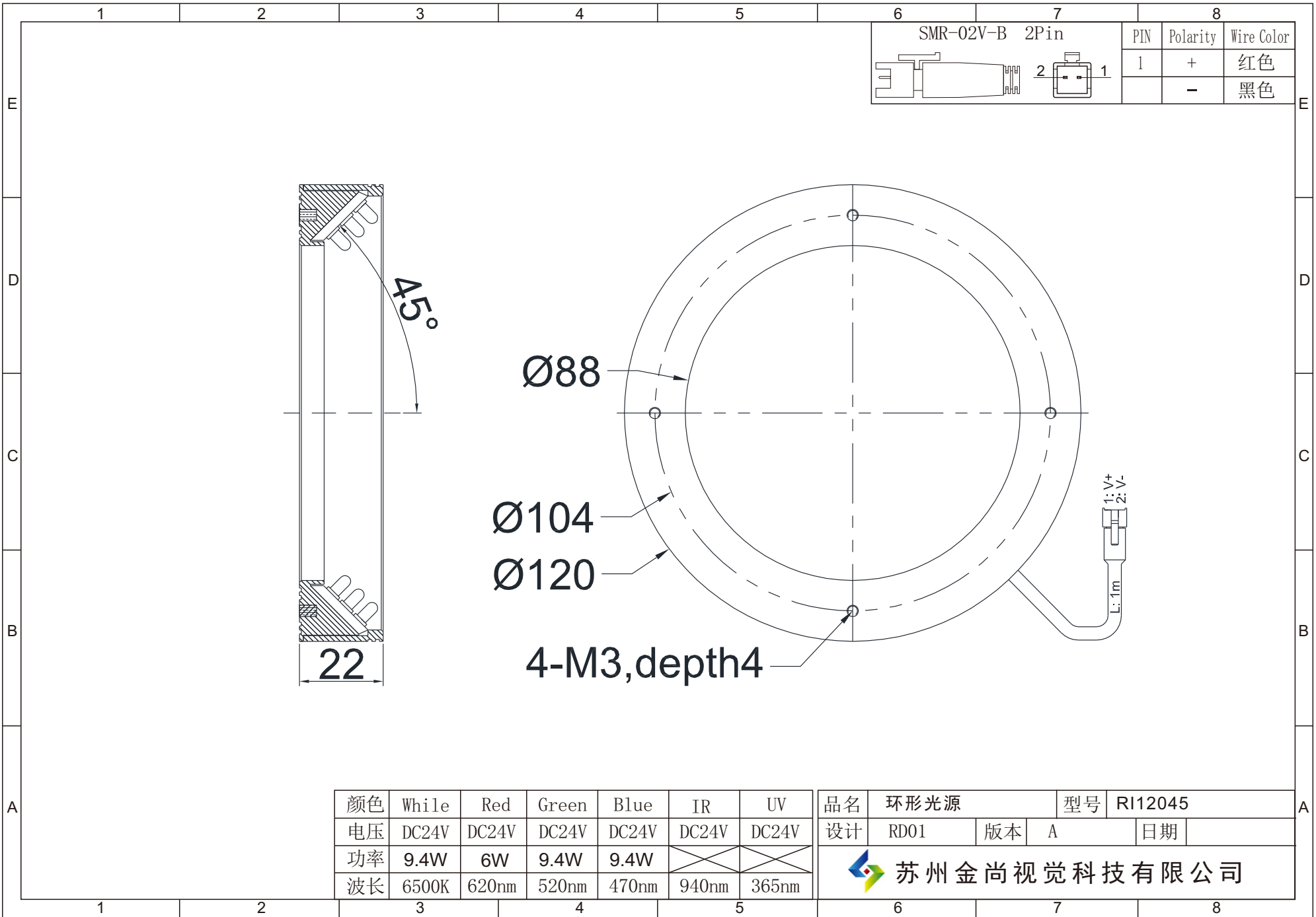
品名	环形光源		型号	R112000		
设计	RD01	版本	A	日期		
苏州金尚视觉科技有限公司						



SMR-02V-B 2Pin		PIN	Polarity	Wire Color
1	2	1	+	红色
			-	黑色

颜色	White	Red	Green	Blue	IR	UV
电压	DC24V	DC24V	DC24V	DC24V	DC24V	DC24V
功率	9.4W	6W	9.4W	9.4W		
波长	6500K	620nm	520nm	470nm	940nm	365nm

品名	环形光源		型号	R112015	
设计	RD01	版本	A	日期	
 苏州金尚视觉科技有限公司					

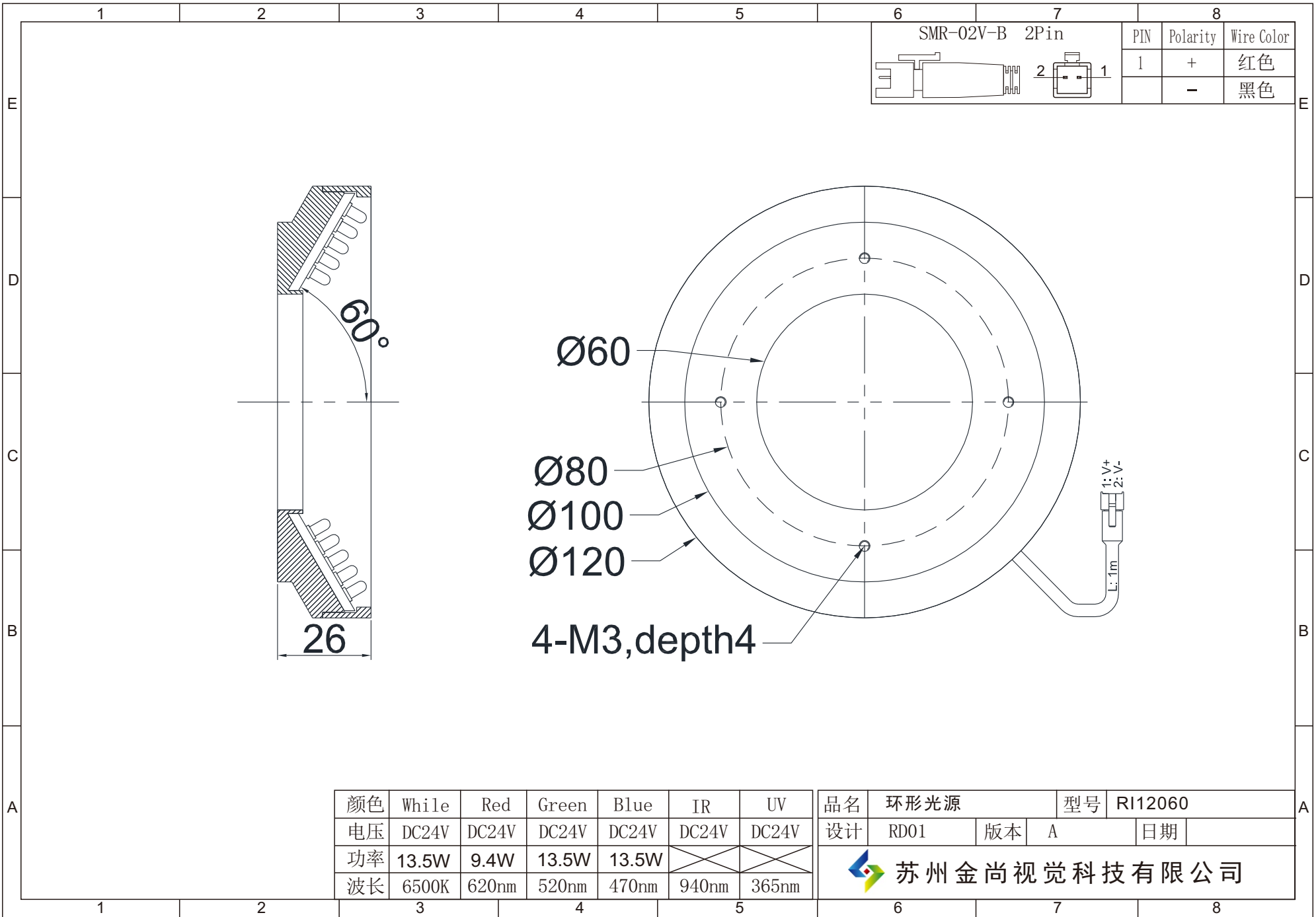


SMR-02V-B 2Pin			PIN	Polarity	Wire Color
2	1	1	+	红色	
			-	黑色	

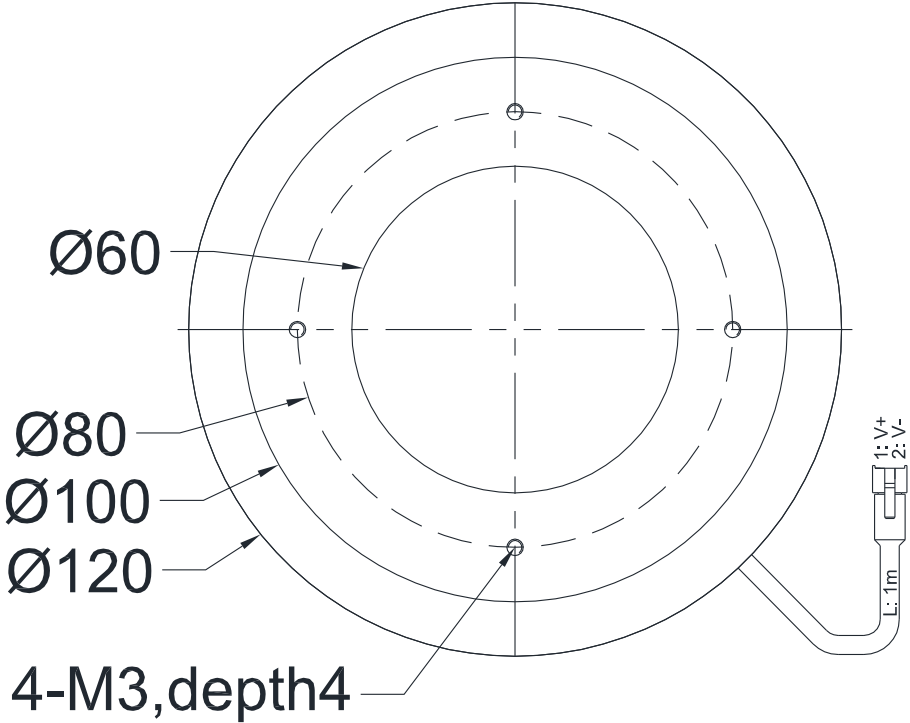
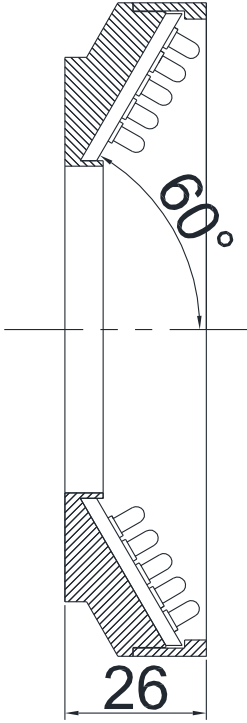
颜色	White	Red	Green	Blue	IR	UV
电压	DC24V	DC24V	DC24V	DC24V	DC24V	DC24V
功率	9.4W	6W	9.4W	9.4W		
波长	6500K	620nm	520nm	470nm	940nm	365nm

品名	环形光源		型号	R112045		
设计	RD01	版本	A	日期		

 苏州金尚视觉科技有限公司



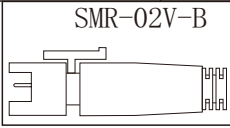
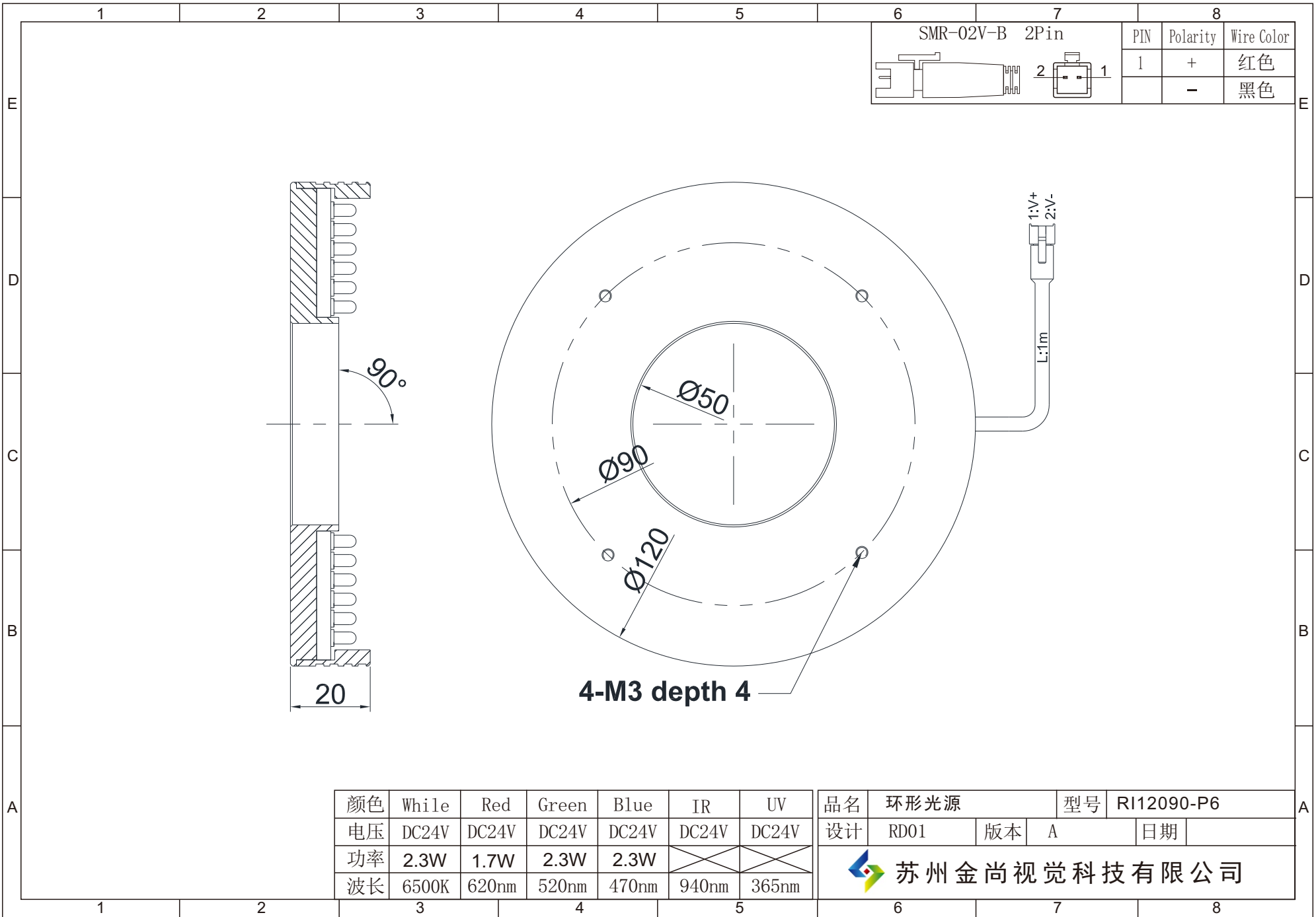
SMR-02V-B 2Pin			PIN	Polarity	Wire Color
			1	+	红色
				-	黑色



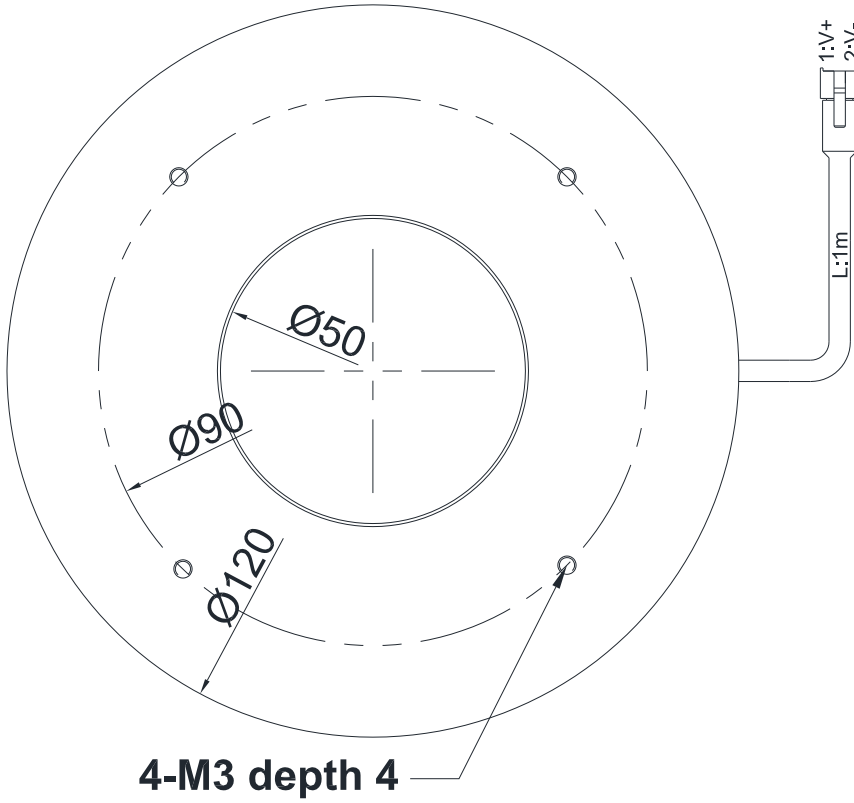
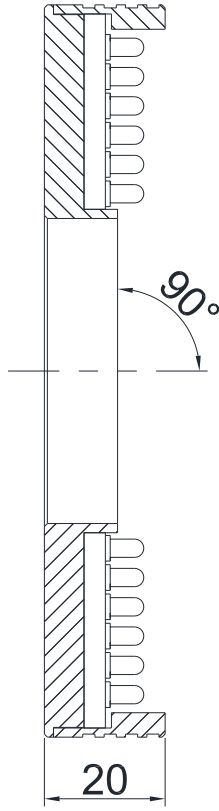
颜色	White	Red	Green	Blue	IR	UV
电压	DC24V	DC24V	DC24V	DC24V	DC24V	DC24V
功率	13.5W	9.4W	13.5W	13.5W		
波长	6500K	620nm	520nm	470nm	940nm	365nm

品名	环形光源	型号	R112060
设计	RD01	版本	A
		日期	

苏州金尚视觉科技有限公司



PIN	Polarity	Wire Color
1	+	红色
2	-	黑色



颜色	White	Red	Green	Blue	IR	UV
电压	DC24V	DC24V	DC24V	DC24V	DC24V	DC24V
功率	2.3W	1.7W	2.3W	2.3W		
波长	6500K	620nm	520nm	470nm	940nm	365nm

品名	环形光源	型号	R112090-P6
设计	RD01	版本	A
		日期	

 苏州金尚视觉科技有限公司