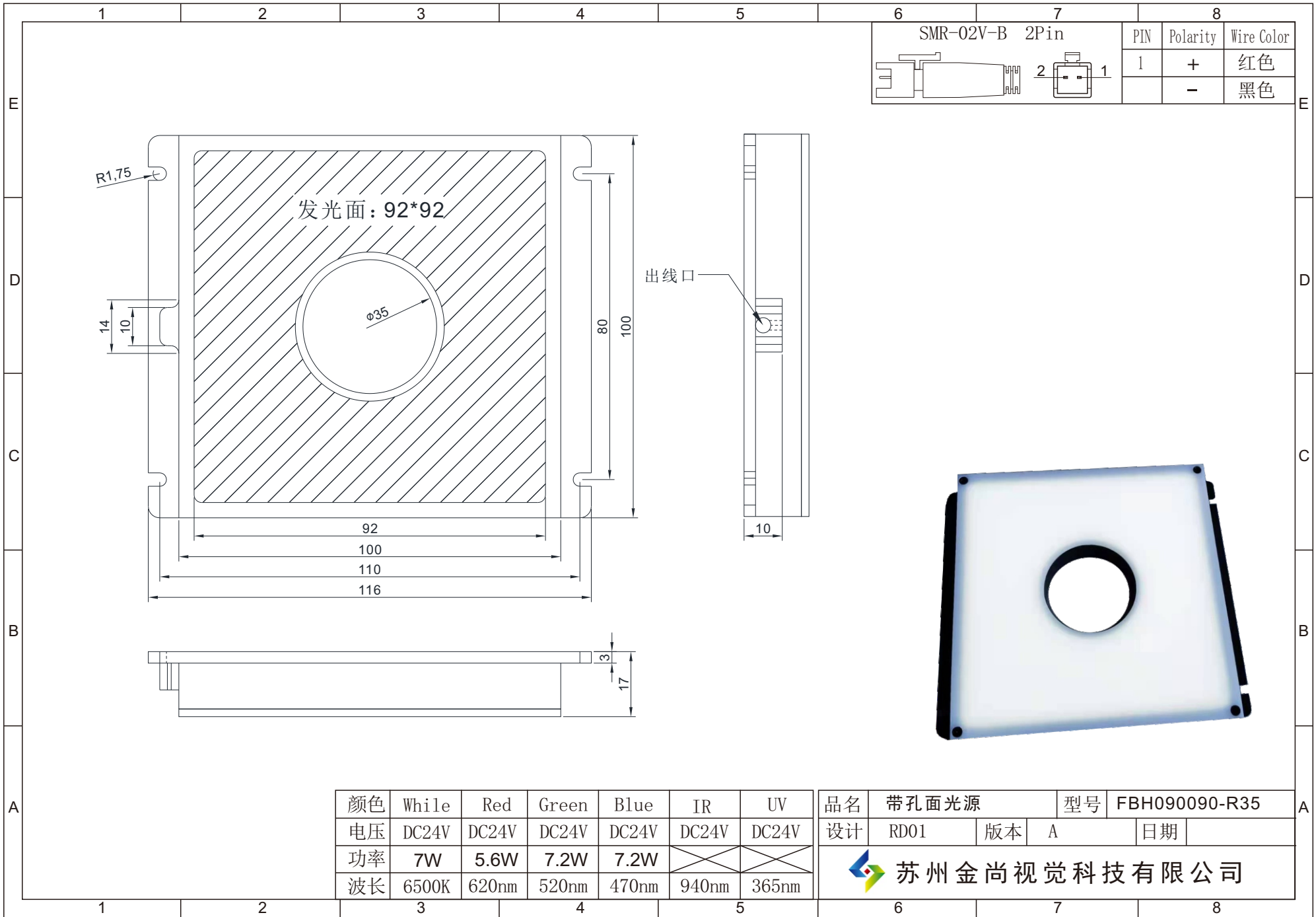


SMR-02V-B 2Pin			
		PIN	Wire Color
1	2	+	红色
2	1	-	黑色

颜色	White	Red	Green	Blue	IR	UV
电压	DC24V	DC24V	DC24V	DC24V	DC24V	DC24V
功率	7.2W	5.6W	7.2W	7.2W		
波长	6500K	620nm	520nm	470nm	940nm	365nm

品名	带孔面光源		型号	FBH090090-R15	
设计	RD01	版本	A	日期	

苏州金尚视觉科技有限公司

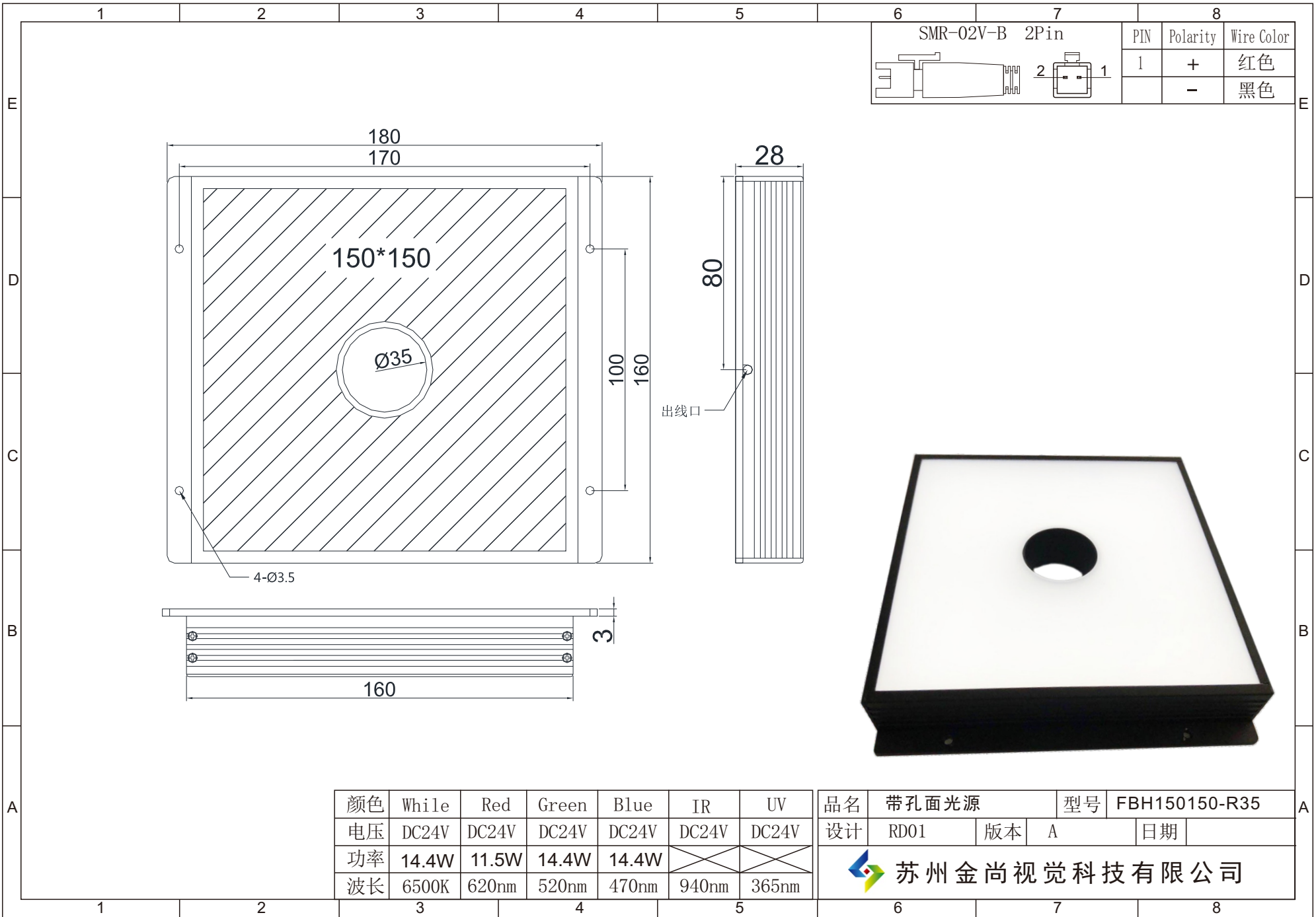


SMR-02V-B 2Pin		PIN	Polarity	Wire Color
1	2	1	+	红色
			-	黑色

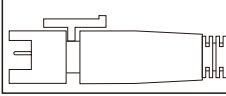
颜色	White	Red	Green	Blue	IR	UV
电压	DC24V	DC24V	DC24V	DC24V	DC24V	DC24V
功率	7W	5.6W	7.2W	7.2W		
波长	6500K	620nm	520nm	470nm	940nm	365nm

品名	带孔面光源		型号	FBH090090-R35		
设计	RD01	版本	A	日期		

 苏州金尚视觉科技有限公司



SMR-02V-B 2Pin

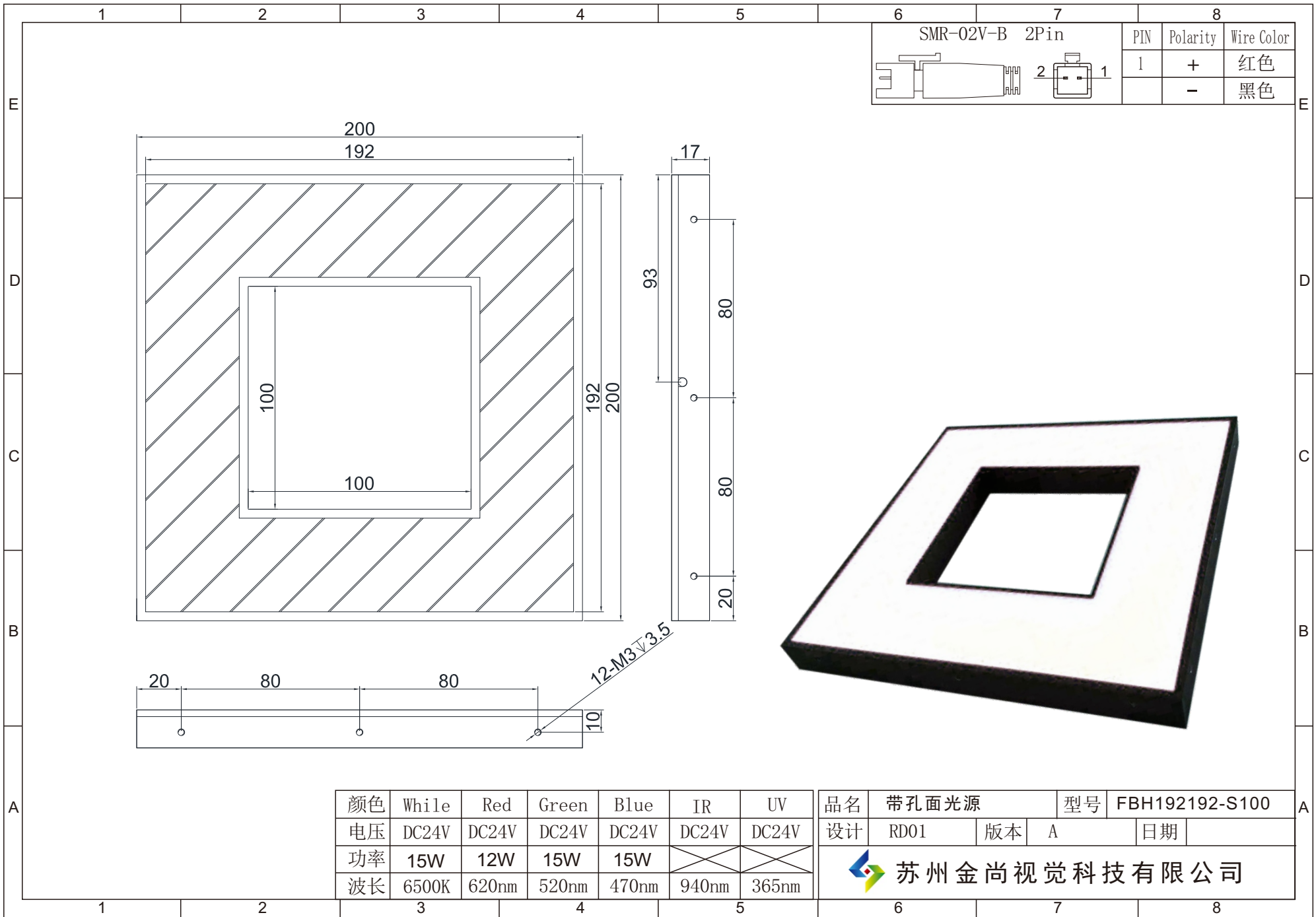


PIN	Polarity	Wire Color
1	+	红色
2	-	黑色

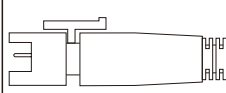
颜色	While	Red	Green	Blue	IR	UV
电压	DC24V	DC24V	DC24V	DC24V	DC24V	DC24V
功率	14.4W	11.5W	14.4W	14.4W		
波长	6500K	620nm	520nm	470nm	940nm	365nm

品名	带孔面光源		型号	FBH150150-R35	
设计	RD01	版本	A	日期	

 苏州金尚视觉科技有限公司



SMR-02V-B 2Pin



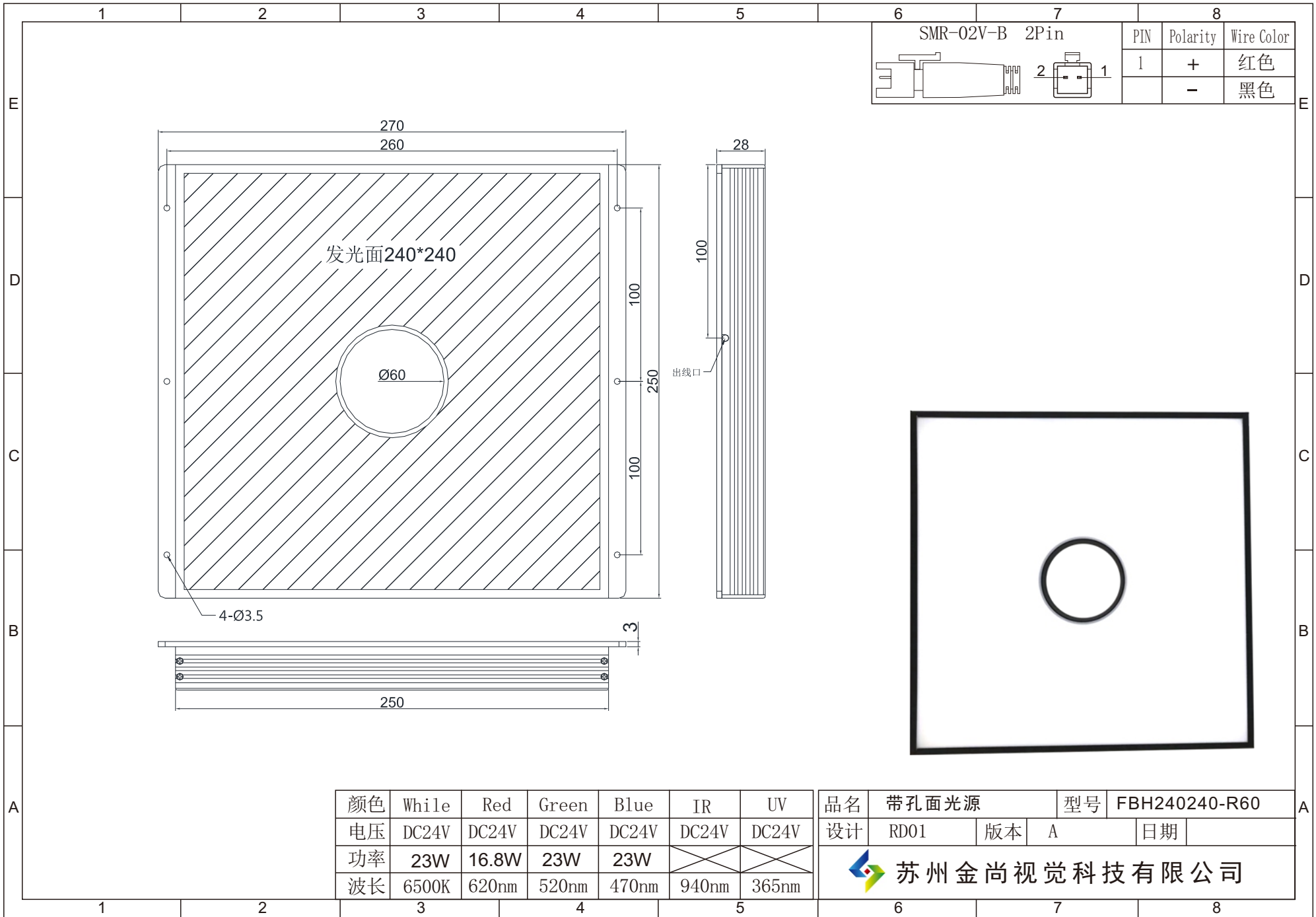
PIN	Polarity	Wire Color
1	+	红色
2	-	黑色

颜色	White	Red	Green	Blue	IR	UV
电压	DC24V	DC24V	DC24V	DC24V	DC24V	DC24V
功率	15W	12W	15W	15W		
波长	6500K	620nm	520nm	470nm	940nm	365nm

品名 带孔面光源 型号 FBH192192-S100

设计 RD01 版本 A 日期

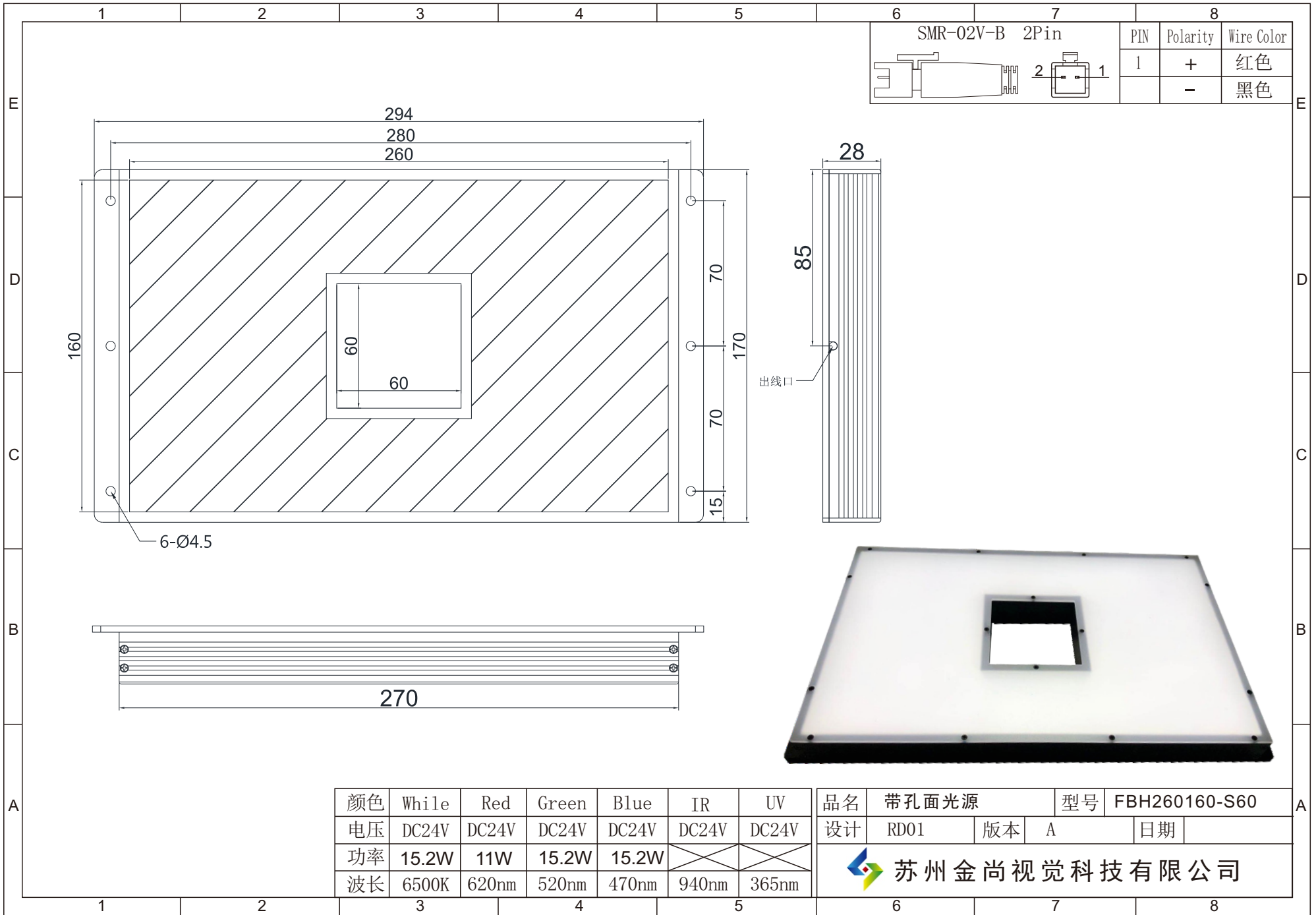
 苏州金尚视觉科技有限公司

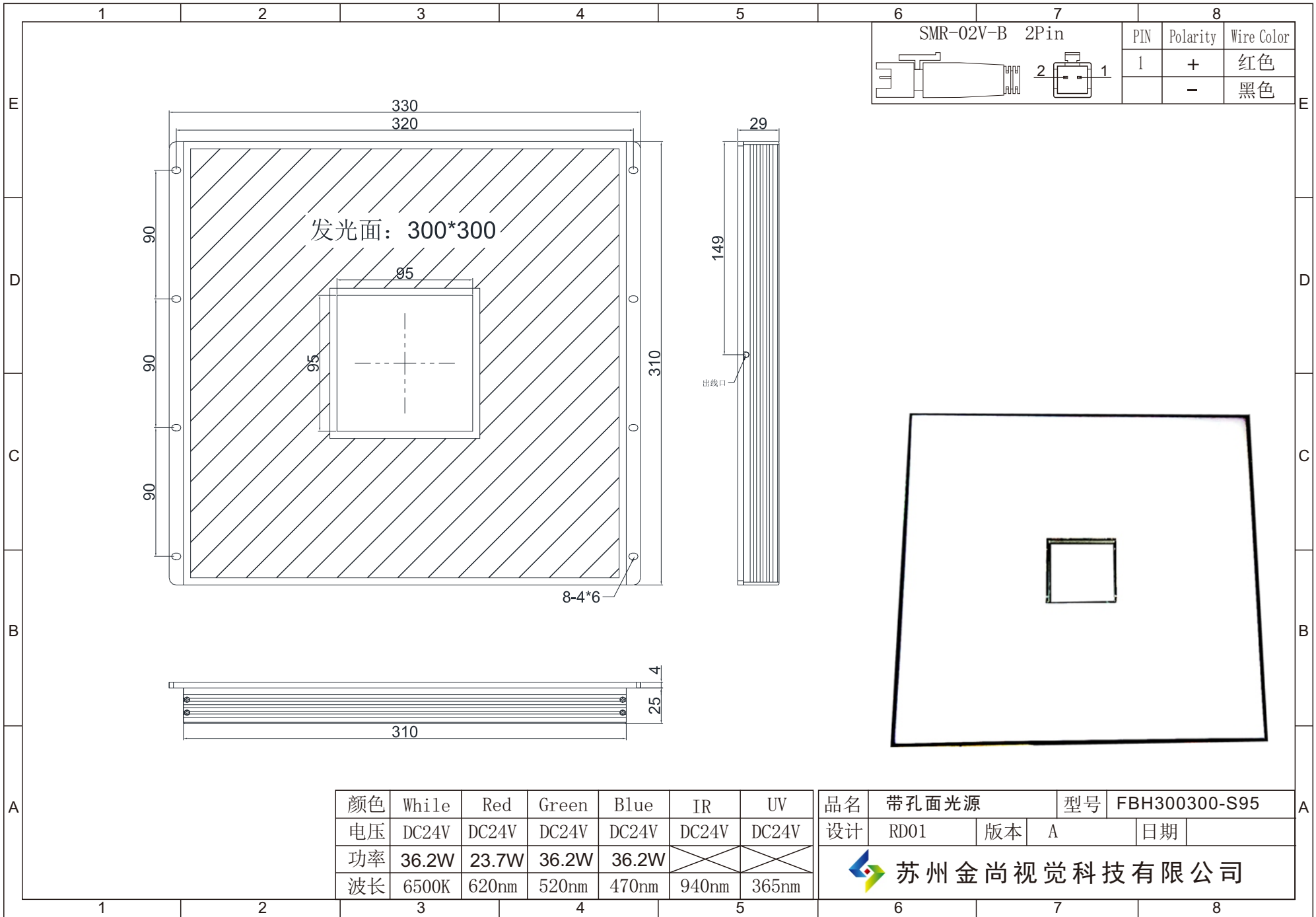


颜色	White	Red	Green	Blue	IR	UV
电压	DC24V	DC24V	DC24V	DC24V	DC24V	DC24V
功率	23W	16.8W	23W	23W		
波长	6500K	620nm	520nm	470nm	940nm	365nm

品名	带孔面光源		型号	FBH240240-R60	
设计	RD01	版本	A	日期	

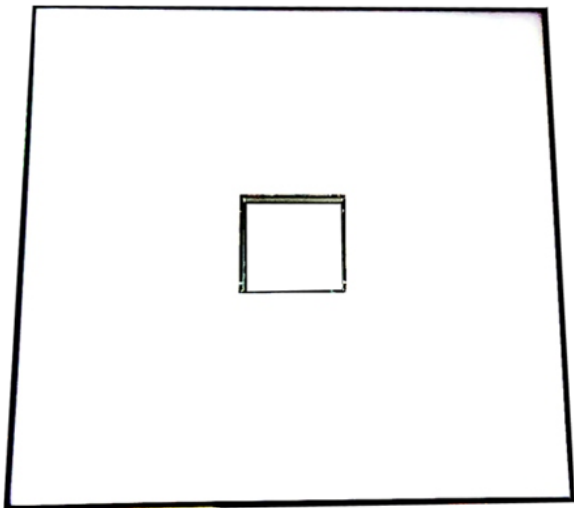
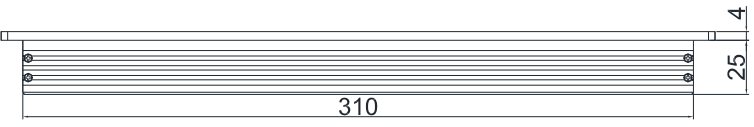
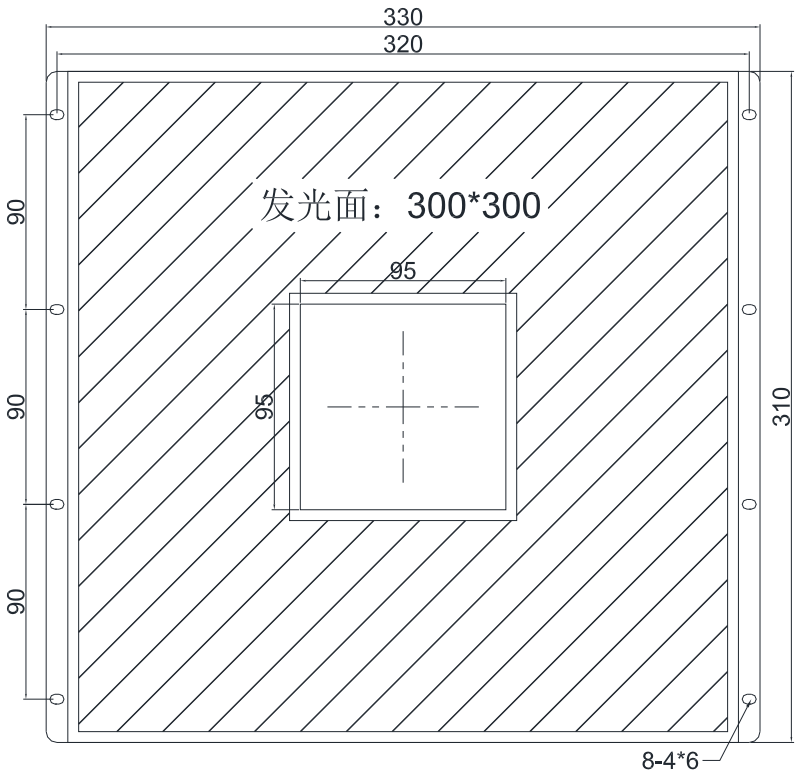
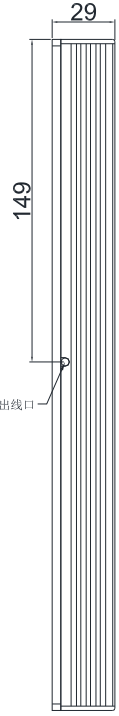
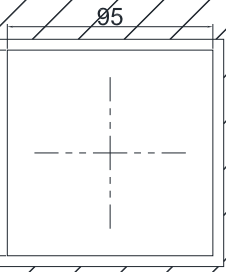
 苏州金尚视觉科技有限公司





SMR-02V-B 2Pin		PIN	Polarity	Wire Color
1	2	1	+	红色
			-	黑色

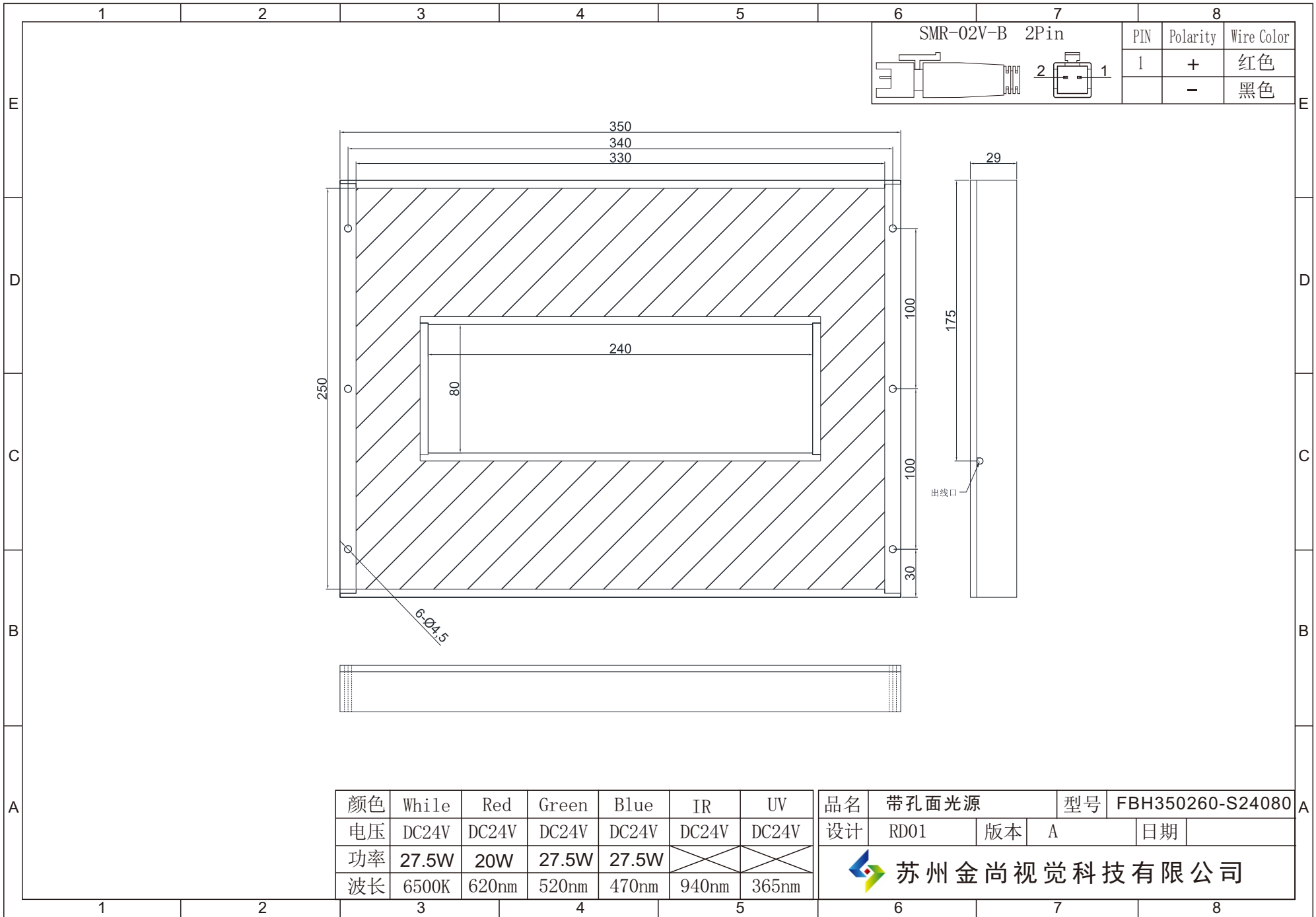
发光面: 300*300



颜色	White	Red	Green	Blue	IR	UV
电压	DC24V	DC24V	DC24V	DC24V	DC24V	DC24V
功率	36.2W	23.7W	36.2W	36.2W		
波长	6500K	620nm	520nm	470nm	940nm	365nm

品名	带孔面光源		型号	FBH300300-S95	
设计	RD01	版本	A	日期	

 苏州金尚视觉科技有限公司

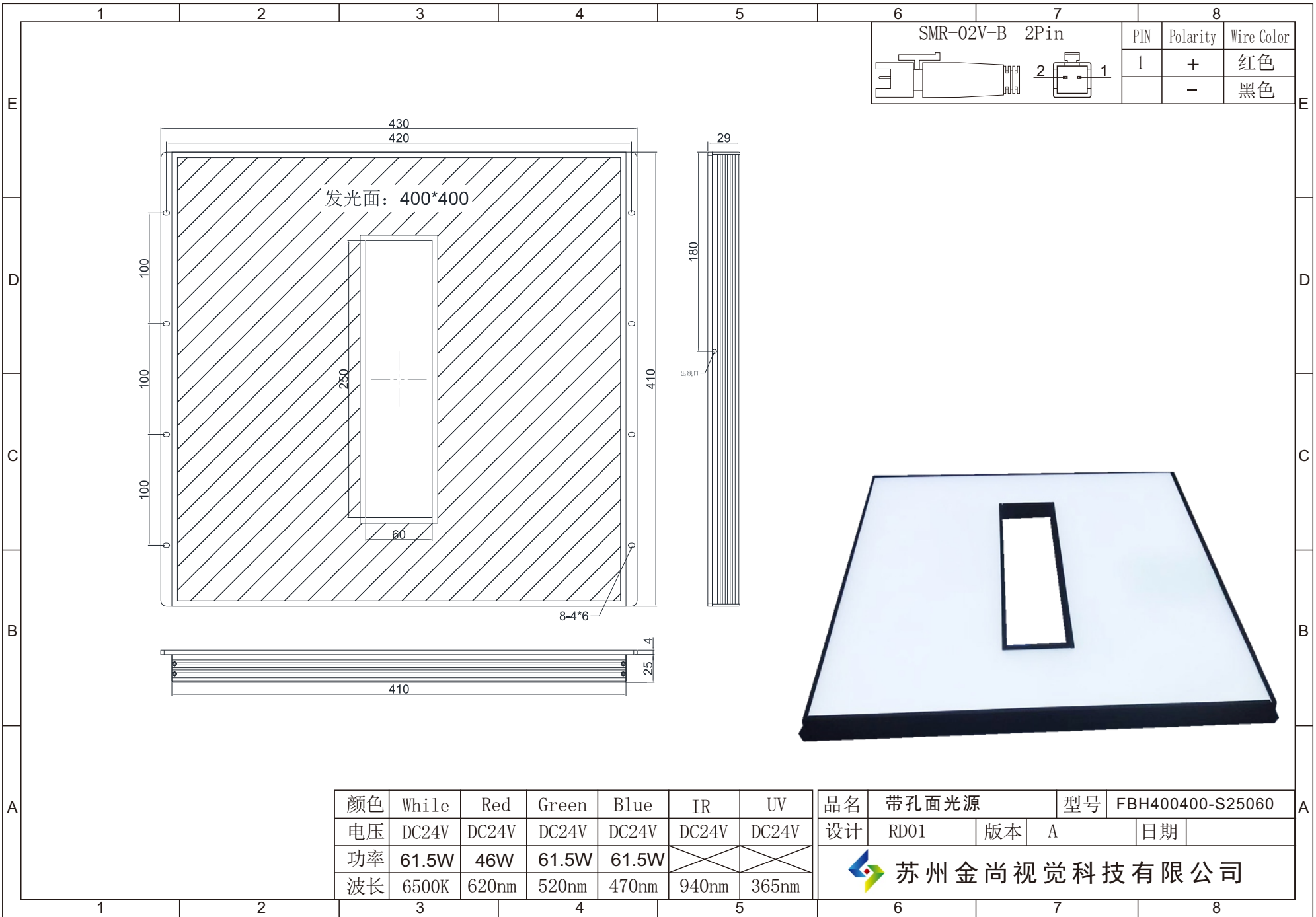


SMR-02V-B 2Pin		PIN	Polarity	Wire Color
2	1	1	+	红色
			-	黑色


颜色	White	Red	Green	Blue	IR	UV
电压	DC24V	DC24V	DC24V	DC24V	DC24V	DC24V
功率	27.5W	20W	27.5W	27.5W		
波长	6500K	620nm	520nm	470nm	940nm	365nm

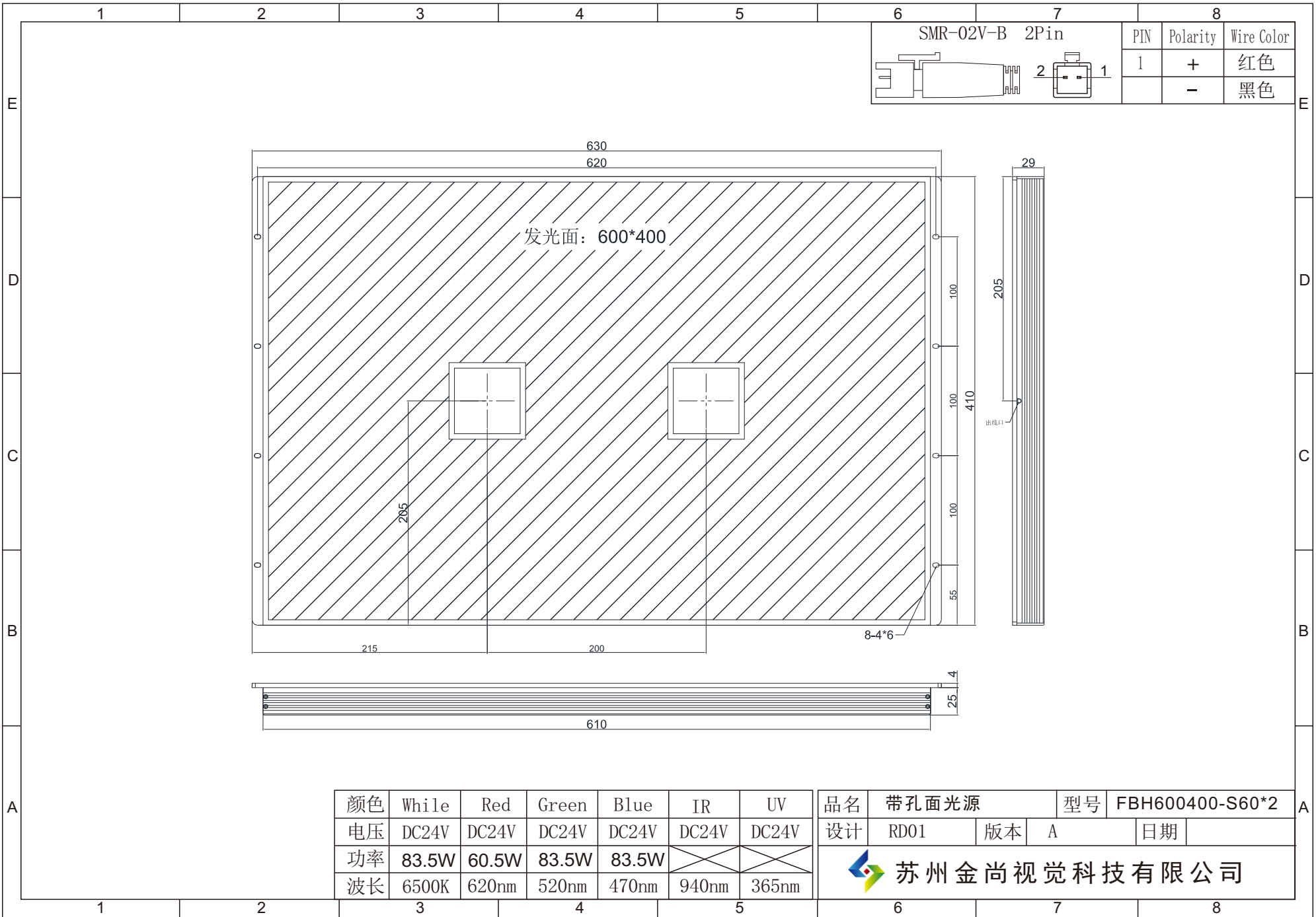
品名	带孔面光源		型号	FBH350260-S24080		
设计	RD01	版本	A	日期		

 苏州金尚视觉科技有限公司

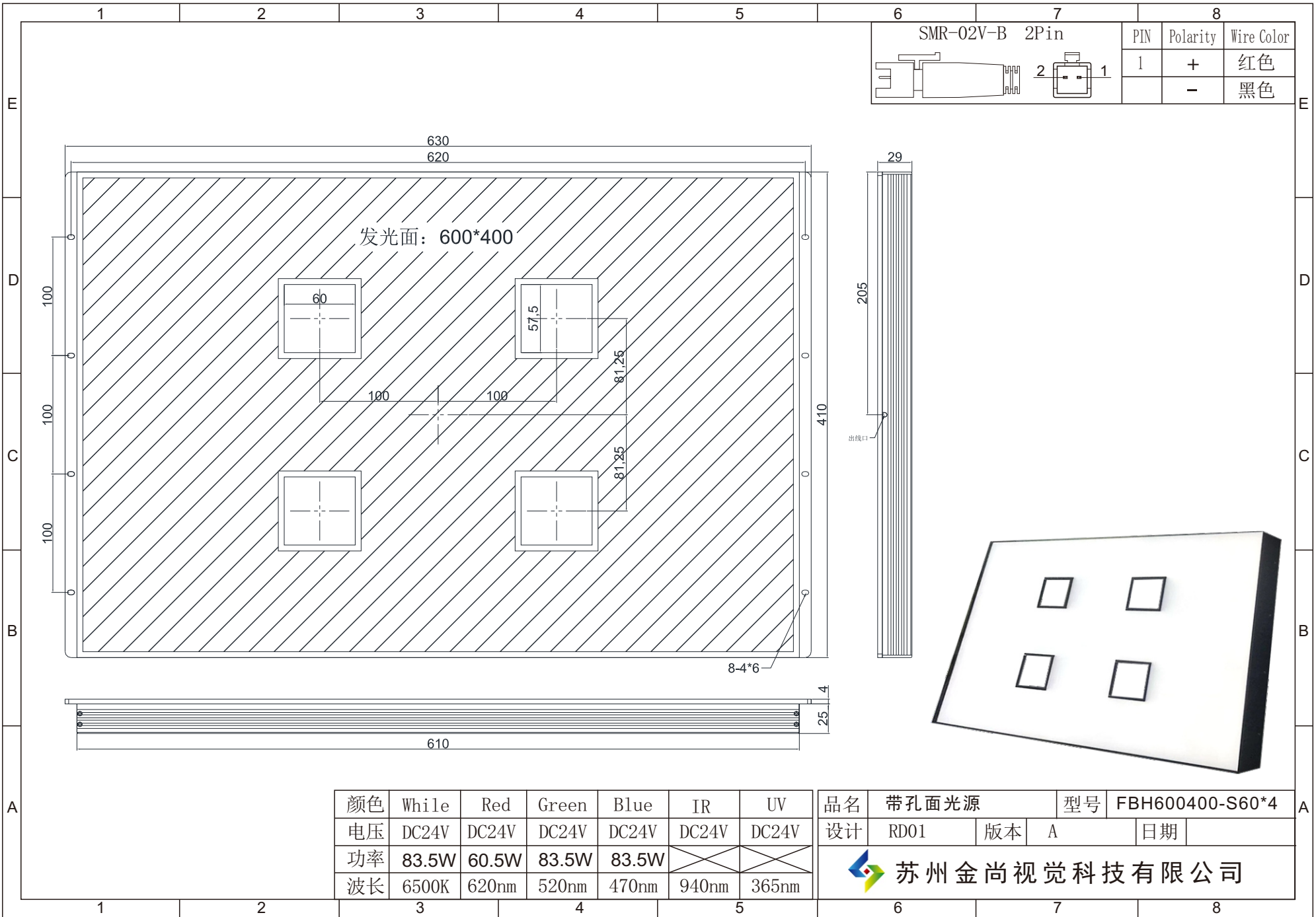


颜色	White	Red	Green	Blue	IR	UV
电压	DC24V	DC24V	DC24V	DC24V	DC24V	DC24V
功率	61.5W	46W	61.5W	61.5W		
波长	6500K	620nm	520nm	470nm	940nm	365nm

品名	带孔面光源		型号	FBH400400-S25060		
设计	RD01	版本	A	日期		
 苏州金尚视觉科技有限公司						



 苏州金尚视觉科技有限公司

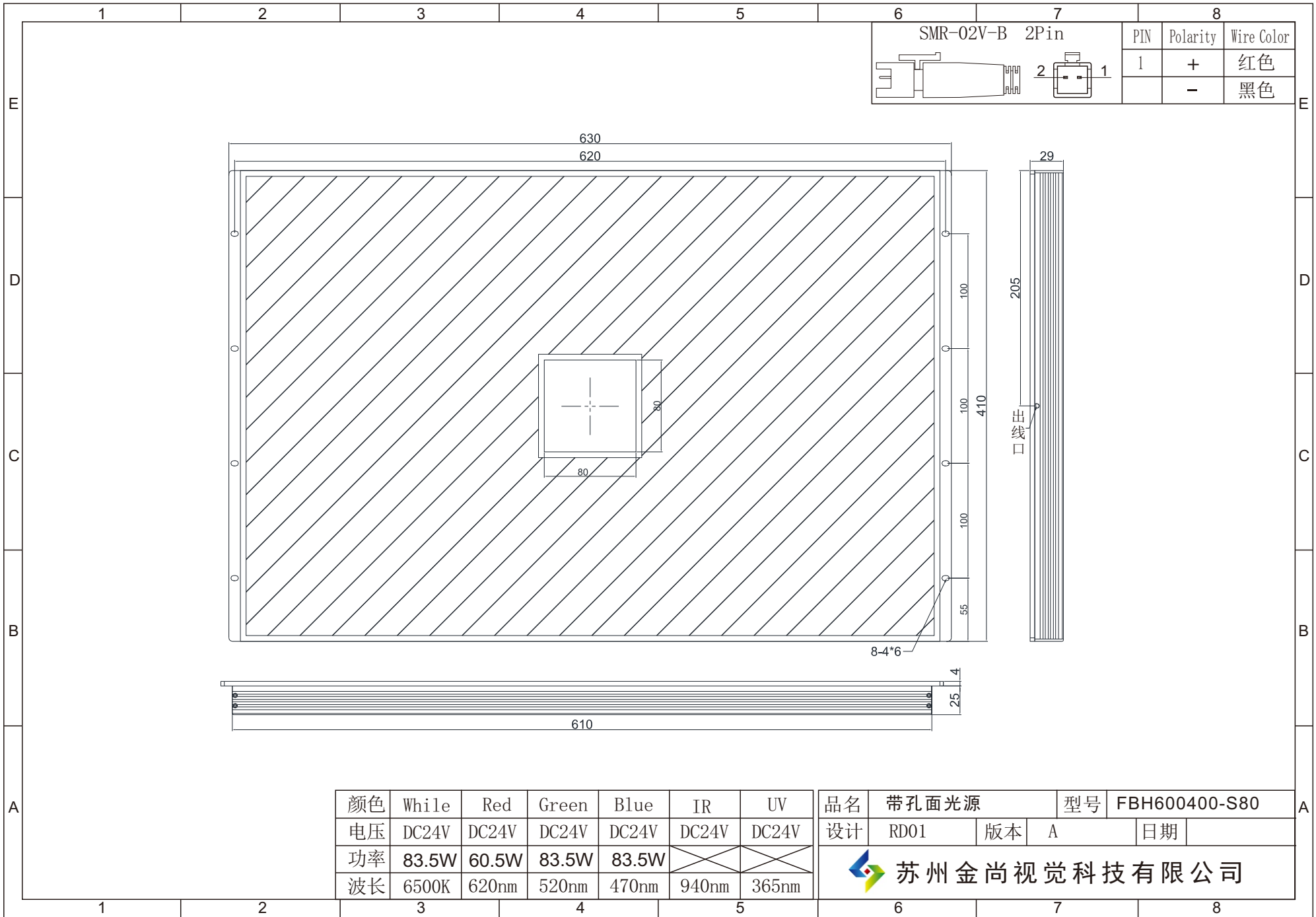



SMR-02V-B 2Pin		PIN	Polarity	Wire Color
1	2	1	+	红色
			-	黑色

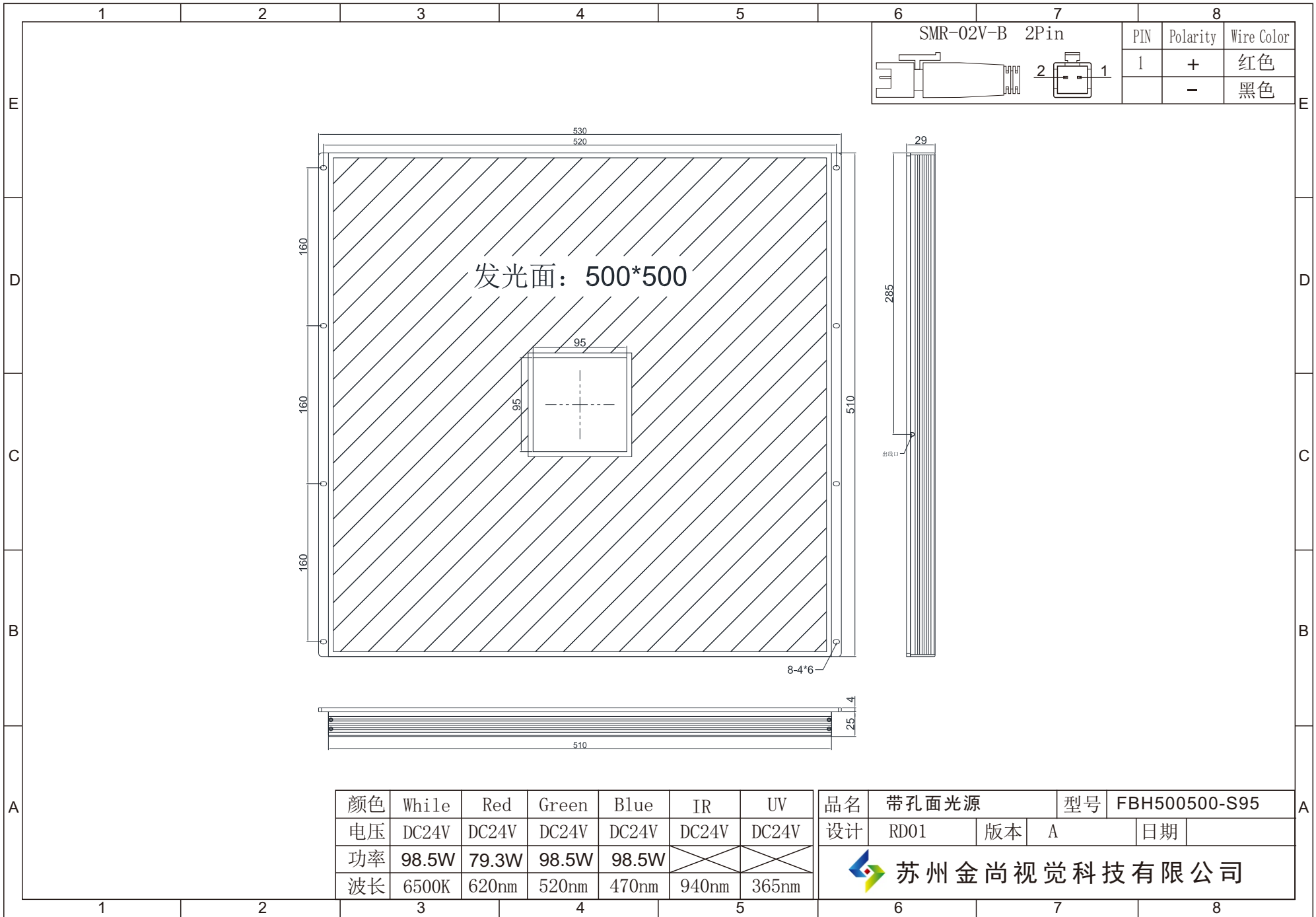
颜色	White	Red	Green	Blue	IR	UV
电压	DC24V	DC24V	DC24V	DC24V	DC24V	DC24V
功率	83.5W	60.5W	83.5W	83.5W		
波长	6500K	620nm	520nm	470nm	940nm	365nm

品名	带孔面光源		型号	FBH600400-S60*4	
设计	RD01	版本	A	日期	

 苏州金尚视觉科技有限公司



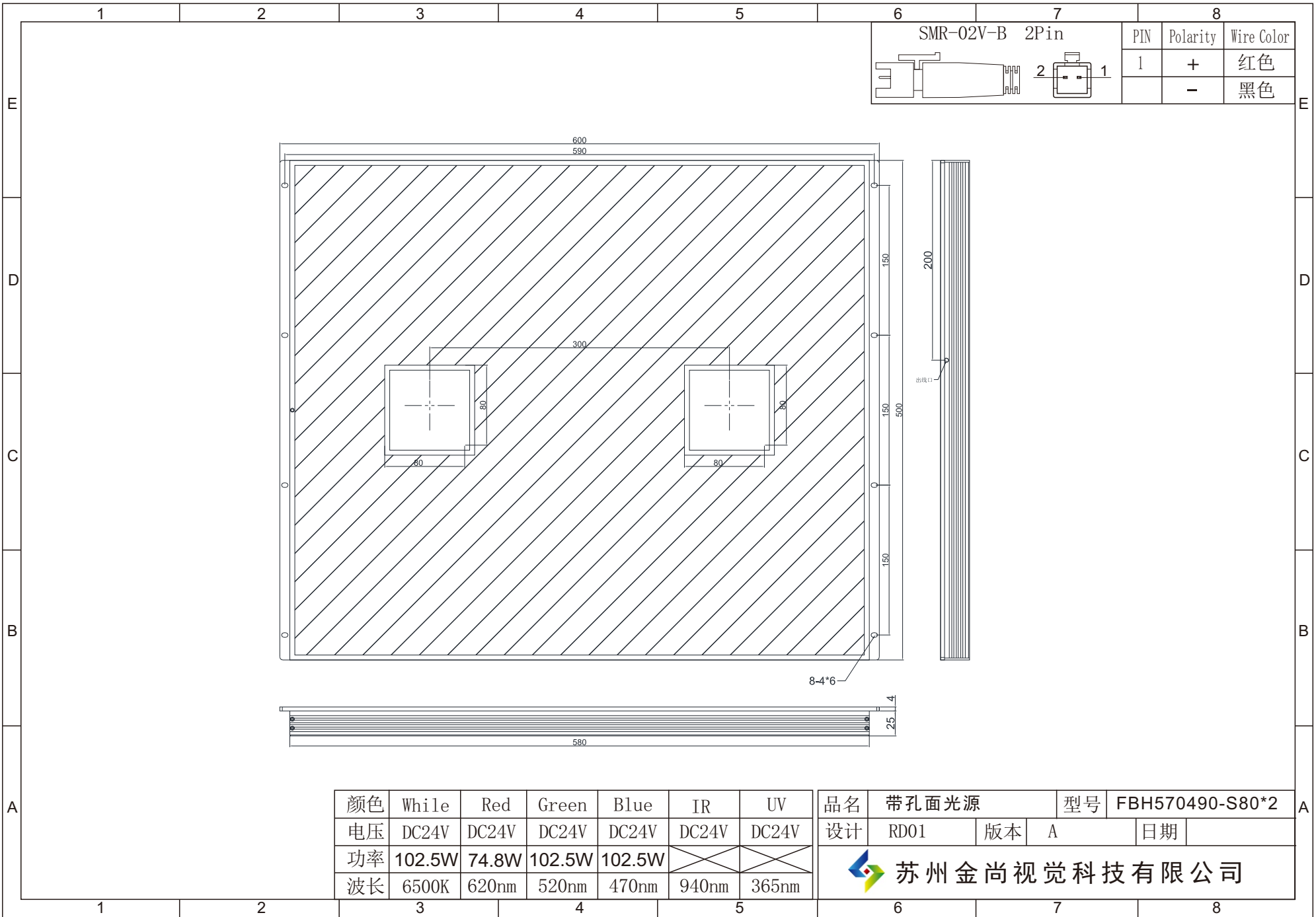
品名	带孔面光源		型号	FBH600400-S80		
设计	RD01	版本	A	日期		
 苏州金尚视觉科技有限公司						



颜色	White	Red	Green	Blue	IR	UV
电压	DC24V	DC24V	DC24V	DC24V	DC24V	DC24V
功率	98.5W	79.3W	98.5W	98.5W		
波长	6500K	620nm	520nm	470nm	940nm	365nm

品名	带孔面光源		型号	FBH500500-S95	
设计	RD01	版本	A	日期	

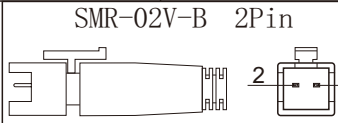
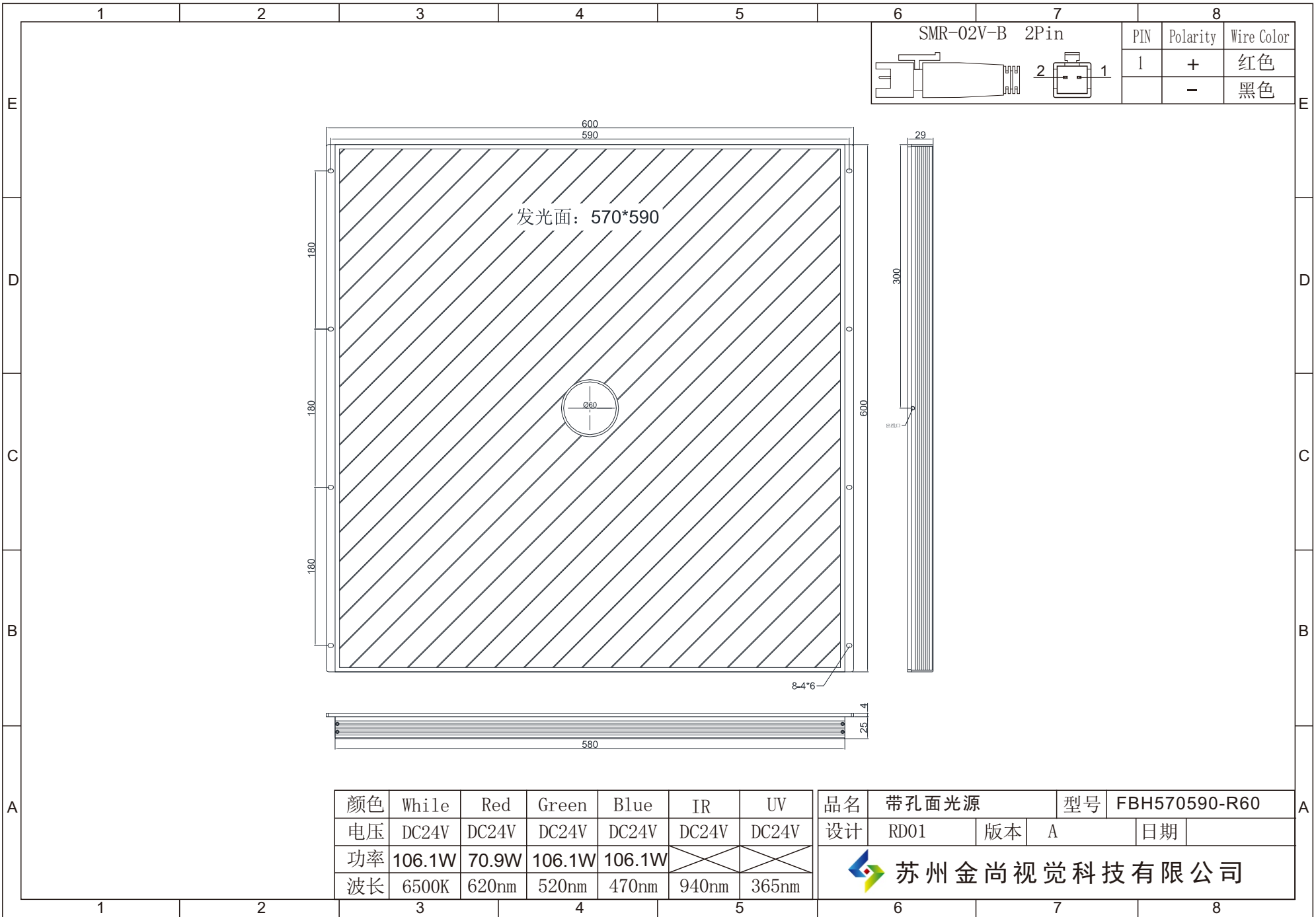
 苏州金尚视觉科技有限公司



品名 带孔面光源 型号 FBH570490-S80*2

设计 RD01 版本 A 日期

 苏州金尚视觉科技有限公司

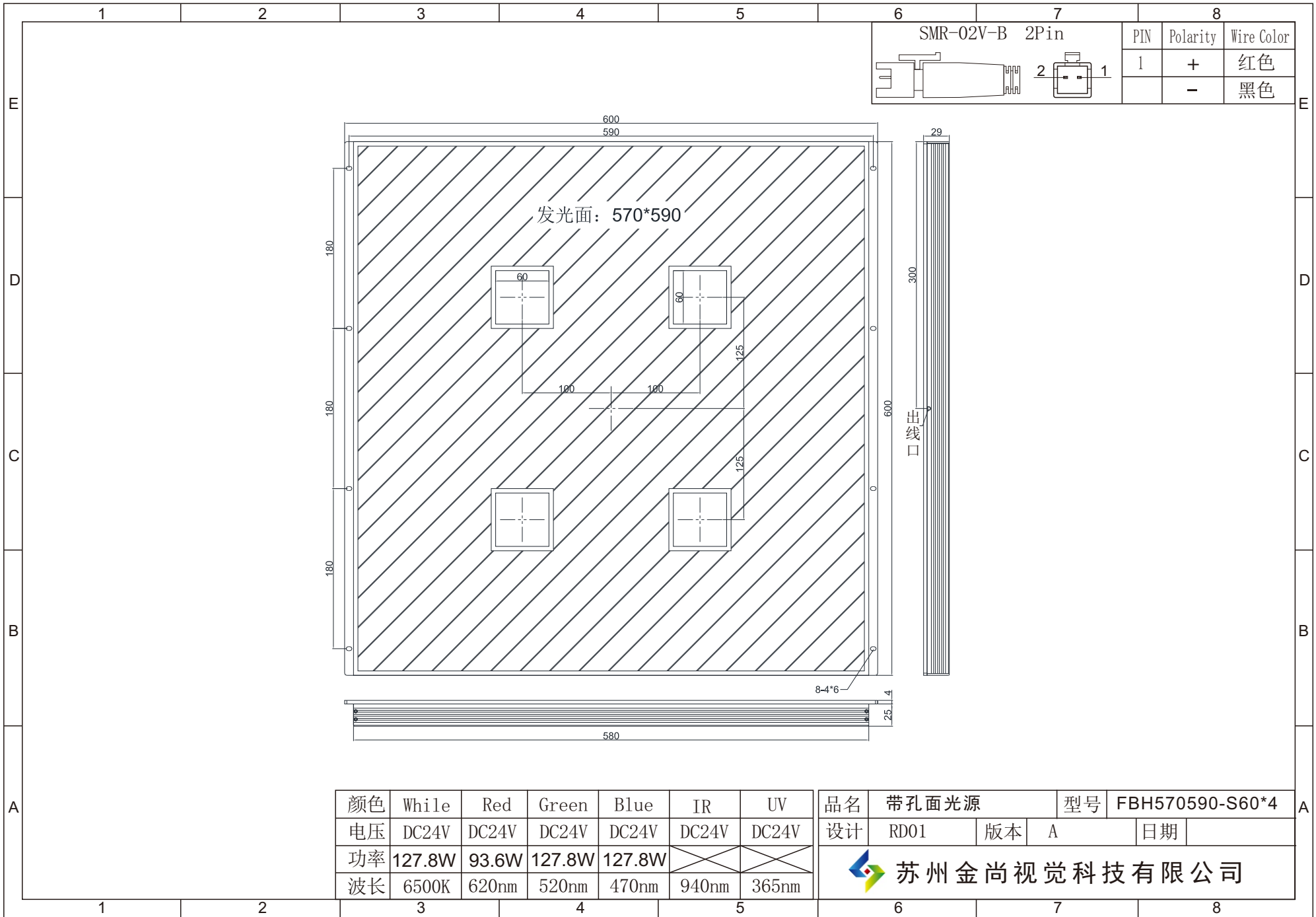


PIN	Polarity	Wire Color
1	+	红色
2	-	黑色

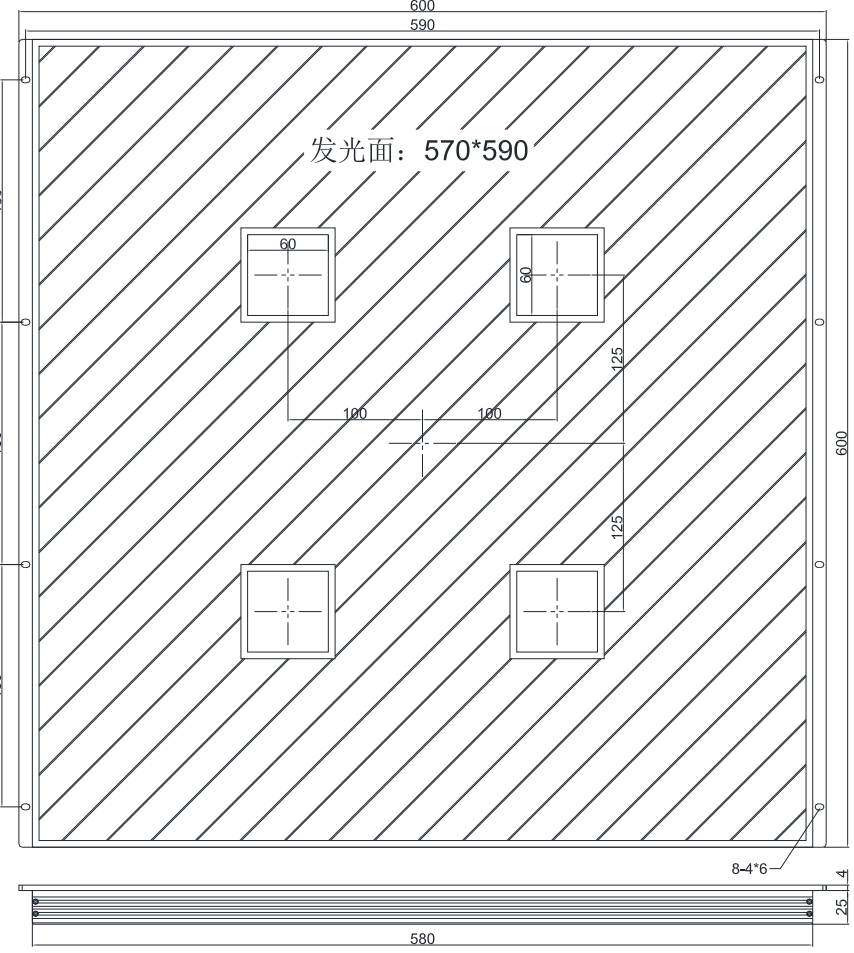
颜色	White	Red	Green	Blue	IR	UV
电压	DC24V	DC24V	DC24V	DC24V	DC24V	DC24V
功率	106.1W	70.9W	106.1W	106.1W		
波长	6500K	620nm	520nm	470nm	940nm	365nm

品名	带孔面光源		型号	FBH570590-R60	
设计	RD01	版本	A	日期	

 苏州金尚视觉科技有限公司



SMR-02V-B 2Pin		PIN	Polarity	Wire Color
1	2	1	+	红色
			-	黑色



颜色	White	Red	Green	Blue	IR	UV
电压	DC24V	DC24V	DC24V	DC24V	DC24V	DC24V
功率	127.8W	93.6W	127.8W	127.8W		
波长	6500K	620nm	520nm	470nm	940nm	365nm

品名	带孔面光源		型号	FBH570590-S60*4	
设计	RD01	版本	A	日期	

 苏州金尚视觉科技有限公司

